



SJ9241/50 RT

GELÄNDE- SCHERENBÜHNEN

STANDARDAUSSTATTUNG

- Allradachs Antrieb
- No-Spin-Differential in Hinterachse und Differentialsperre in Vorderachse
- Scheibenbremsen auf Hinterachse
- Dieselmotor 21,7 kW von Kubota auf ausrollbarem Einschub
- Selbstzentrierendes Scherengestänge
- Zwei hydraulische Plattformverlängerungen (vorne und hinten, je 1,53 m)
- Große Arbeitsplattform, 7,21 m Gesamtlänge
- Unabhängige vollautomatisch nivellierende Hydraulik-Abstützungen
- Steuerung auf Relaisbasis
- Farbcodierte und nummerierte Leitungsführung
- Steigfähigkeit 30 %
- Schaumgefüllte Geländereifen
- Leitungsführung für Wechselstromanschluss auf der Plattform
- Kippalarm mit Abschaltung der Fahr-/Hubfunktion
- Überlastsensoren
- Absenkwarnsystem
- Blinklicht
- Signalhorn
- Klappbares Geländer
- Selbstschließende Plattformschwingtür in halber Geländerhöhe auf beiden Seiten
- Scherenschutz
- Seilbefestigungspunkte
- Stapertaschen sowie Transport- und Hebeösen

ZUBEHÖR UND OPTIONEN

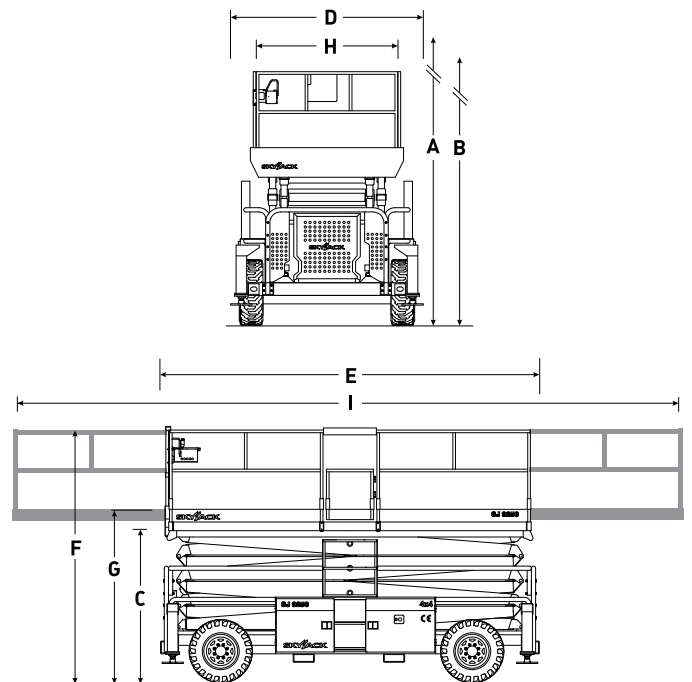
- Katalysator
- Akustischer Bewegungsalarm
- Druckluftleitung zur Plattform
- Hydraulikgenerator 3,5 kW
- Selbstschließende Plattformschwingtür in voller Geländerhöhe
- Nichtmarkierende, schaumgefüllte Geländereifen

* Tragfähigkeit und Gewicht der Maschine können sich durch Zusatzoptionen ändern.

SJ9241/50 RT GELÄNDESCHERENBÜHNEN

Abmessungen	SJ9241 RT	SJ9250 RT
A Arbeitshöhe	14,50 m	17,24 m
B Plattformhöhe (ausgefahren)	12,50 m	15,24 m
C Plattformhöhe (eingefahren)	1,68 m	2,01 m
D Gesamtbreite	2,34 m	2,34 m
E Gesamtlänge	4,47 m	4,47 m
F Gesamthöhe, eingefahren (Geländer hochgeklappt)	2,84 m	3,16 m
G Gesamthöhe, eingefahren (Geländer zusammengeklappt)	1,98 m	2,29 m
H Plattformbreite (Innenmaß)	1,88 m	1,88 m
I Plattformlänge (Innenmaß)	7,21 m	7,21 m

Spezifikationen	SJ9241 RT	SJ9250 RT
Plattformverlängerung (hydraulisch)	1,53 m x 2	1,53 m x 2
Bodenfreiheit	0,20 m	0,20 m
Radstand	3,02 m	3,02 m
Gewicht	6.715 kg	7.407 kg
Steigfähigkeit	30 %	30 %
Wenderadius (innen)	5,33 m	5,33 m
Wenderadius (außen)	7,65 m	7,65 m
Hubzeit (mit Nennlast)	62 sek	64 sek
Absenkezeit (mit Nennlast)	72 sek	72 sek
Fahrgeschwindigkeit (eingefahren)	3,8 km/h	3,8 km/h
Fahrgeschwindigkeit (ausgefahren)	0,72 km/h	0,72 km/h
Maximale Fahrhöhe	Volle Höhe	9,14 m
Tragfähigkeit (insgesamt)	681 kg	681 kg
Lokale Bodenbelastung (mit Nennlast)	1495 kPa	1576 kPa
Gesamte Bodenbelastung (mit Nennlast)	9 kPa	10 kPa
Maximal zulässige Personenzahl (innen/außen)	5/5	5/5
Reifentyp	Schaumgefüllt	Schaumgefüllt
Reifengröße	10 x 16,5	10 x 16,5



Modell	Tragfähigkeit		
	Hauptplattform	Verlängerung, Vorderseite	Verlängerung, Rückseite
SJ9241 RT	227 kg	227 kg	227 kg
SJ9250 RT	227 kg	227 kg	227 kg

Skyjack Großbritannien
 Unit 1, Maes-y-Clawdd
 Maesbury Road Industrial Estate
 Oswestry, Shropshire, SY10 8NN
 Tel.: +44 1691 676235
 Telefax: +44 1691 676239
 E-Mail: info@skyjackeurope.co.uk

Skyjack SAS (Frankreich)
 ZI Le Clairin
 69700 Saint Romain en Gier
 Frankreich
 Tel.: +33 (0) 4 78 73 53 32
 Tel.: +33 (0) 4 78 73 05 68
 Telefax: +33 (0) 4 78 56 52 42

Skyjack Hebebühnen GmbH (Deutschland)
 Därmannsbusch 2a
 D-58456 Witten
 Tel.: +49 (0) 2302 20 26 909
 Telefax: +49 (0) 2302 20 25 671

Skyjack AB (Schweden)
 Agnesbergsvägen 28
 424 38 Agnesberg
 Schweden
 Tel.: +46 (0) 31 21 22 45
 Telefax: +46 (0) 31 787 65 10

www.skyjack.com