

TL49J

ANHÄNGER-ARBEITSBÜHNE



- Äusserst robuste Anhängerarbeitsbühne für höchste Ansprüche
- Ausgerüstet mit Gelenk-Teleskop und einem zusätzlichem Korbarm für ein beeindruckendes Arbeitsdiagramm
- Sehr einfach zu bedienen, von unten bis oben voll-hydraulische Steuerung
- Rundum gut zugänglich und daher sehr wartungsfreundlich
- Diverse Antriebsarten erhältlich

 **snorkel**TM
www.snorkellifts.com

ANHÄNGER-ARBEITSBÜHNE

TL49J

ABMESSUNGEN TL49J

| | |
|-----------------------|-------------|
| Max. Arbeitshöhe | 16,7m |
| Max. Plattformhöhe | 14,7m |
| Max. Reichweite | 8,5m |
| Plattformbreite (C) | 1,14m |
| Plattformtiefe | 0,7m |
| Abstützbreite (A x B) | 4,8m x 4,7m |
| Transportbreite (F) | 1,72m |
| Transportlänge (E) | 7,1m |
| Bauhöhe (D) | 2,16m |

LEISTUNGSDATEN

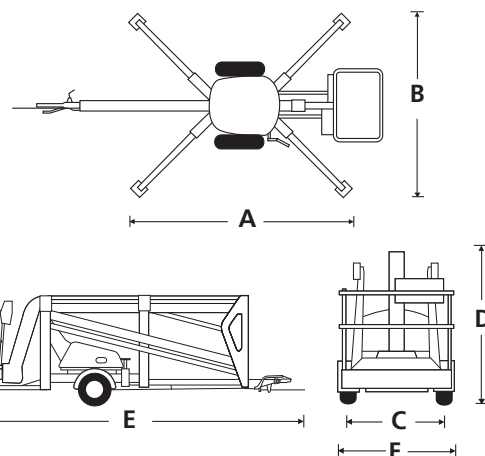
| | |
|---------------------------------|--------------------------|
| Plattformkapazität (SWL) | 200kg |
| Max. Windgeschwindigkeit | 12,5m/s |
| Korbarmlänge | 1,3m |
| Korbarm Winkel | 130° |
| Plattformdrehung | 90° |
| Oberwagendrehung (nicht endlos) | 680° |
| Reifen | 205/75R16 |
| Bedienung | Hydraulisch proportional |

ENERGIEVERSORGUNG

| | |
|------------------|--|
| Energiequelle | 24V DC Batterie (4 x 6V 195-AH Batterien) |
| Antrieb Optionen | Energieoptionen - Bi-Energie (Verbrennung und Batterie) 230V-Netz |

GEWICHT

| | |
|------------------------------------|---------|
| Eigengewicht (Gleichstrombatterie) | 2 389kg |
|------------------------------------|---------|



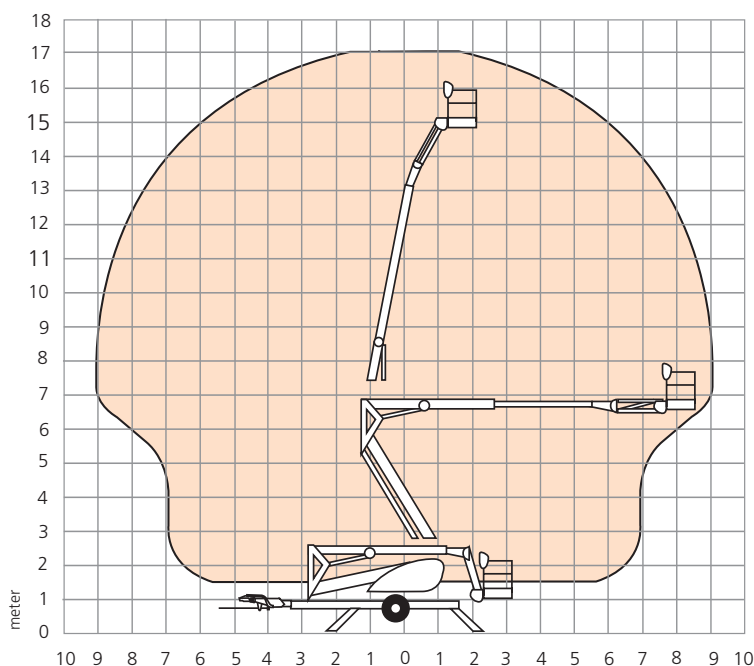
STANDARDMERKMALE

- Hydraulisch ausfahrbare Abstützungen
- Gelenkteleskop-Auslegerkonfiguration für maximale Steifigkeit
- Manuelle Notabsenkung auf der Plattform
- Halteventile an allen Hydraulikzylindern
- Proportionale Hydrauliksteuerung
- Integrierte Beleuchtung f. Straßenbetrieb
- Stromkabel zur Plattform zur nachtr. Ausrüstung mit Steckdose
- Zwei Anschlagpunkte für Sicherungsgeschirr
- 2 Jahre Garantie auf Ersatzteile und Arbeiten, 5 Jahre auf Strukturbauteile
- CE-Zulassung

OPTIONEN

- Sonderlackierung
- Reibrad-Antriebunterstützung
- Arbeitsscheinwerfer an der Plattform
- Gelbes Rundumlicht
- Druckluftleitung zur Plattform
- Nylon-Abstützplatten (4 Stück)
- Biologisch abbaubares Hydrauliköl
- Snorkel OnSite™ Telematik

ARBEITSDIAGRAMM



snorkel www.snorkellifts.com

Vigo Centre, Birtley Road,
Washington, Tyne & Wear,
NE38 9DA, U.K.

t: +44 (0) 845 1550 057
e: sales.emea@snorkellifts.com