



SOLID
TO SUCCEED

SCHERENARBEITSBÜHNEN

XG0608C



Der Ausdruck ist weder Teil des Vertrags noch Teil des Autokaufvertrags. Wir behalten uns das Recht vor, Änderungen an Produktmodellen, Parametern und Konfigurationen ohne vorherige Ankündigung vorzunehmen, um unsere Produkte kontinuierlich zu verbessern. Bei den Bildern handelt es sich nur um eine Referenz, das spezifische Produkt ist abhängig vom tatsächlichen Gegenstand.

XG0608C

Scherenarbeitsbühnen

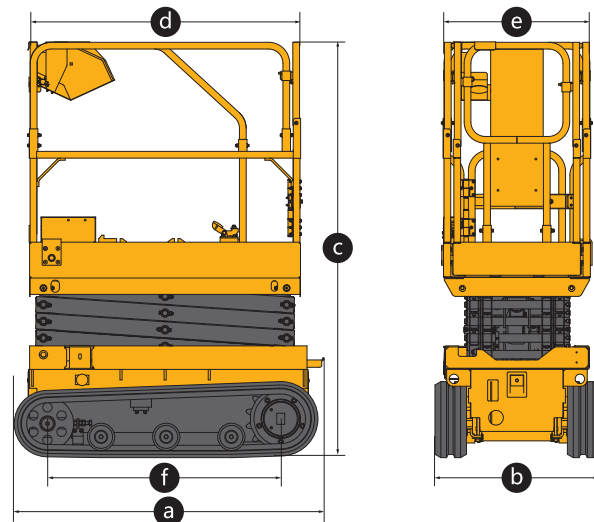
MERKMALE

PRODUKTIVITÄT

- 25% Theoretische Steigfähigkeit
- Batterieladeanzeige und Diagnoseanzeige
- Manueller Plattformabsenkungswert
- Plattform- und Bodenbedienfeld mit Not-Aus-Taste
- Automatische Bremsanlage
- Feste, spurlose Reifen
- Neigungsalarm
- Bildschirm für Betriebsstundenzähler
- Hebe- und Senkalarm
- Hupe
- Blinkleuchte
- Antriebsalarm
- Überlast-Alarm

OPTIONEN

- Arbeitscheinwerfer für die Plattform
- Luftleitung zur Plattform
- AC-Stromversorgung für die Plattform



Artikel	Einheit	XG0608C
Hubkapazität	kg	200
Hubkapazität der ausgefahrenen Plattform	kg	115
Kapazität für Insassen	-	1
Arbeitshöhe	m	6,5
Höhe der Plattform	m	4,5
Größe der ausgefahrenen Plattform	mm	550
Bodenfreiheit	mm	70
Wenderadius	m	0
Antriebsmotor	kW	0,7
Hubmotor	kW	1,3
Fahrgeschwindigkeit (Eingefahren/Erweitert)	km/h	2/0
Hebe-/Senkzeit	s	20-30/19-32
Bodenhaftung	%	25
Neigungsalarm	°	1,7
Batterien	V/Ah	24/115
Ladegerät	V/A	24/15
Bereifung	-	T150x72x44
Gewicht	kg	800
a Länge (ohne Ausleger)	mm	1480(1450)
b Breite	mm	790
c Höhe (plattform zusammengeklappt)	mm	1990(1625)
d x e Größe der Plattform (Länge x Breite)	mm	1290x700
f Radstand	mm	1110