



SOLID
TO SUCCEED

SCHERENARBEITSBÜHNEN **XG0807AEW**



HYDRAULIC OIL FREE

Der Ausdruck ist weder Teil des Vertrags noch Teil des Autokaufvertrags. Wir behalten uns das Recht vor, Änderungen an Produktmodellen, Parametern und Konfigurationen ohne vorherige Ankündigung vorzunehmen, um unsere Produkte kontinuierlich zu verbessern. Bei den Bildern handelt es sich nur um eine Referenz, das spezifische Produkt ist abhängig vom tatsächlichen Gegenstand.

XG0807AEW

Scherenarbeitsbühnen



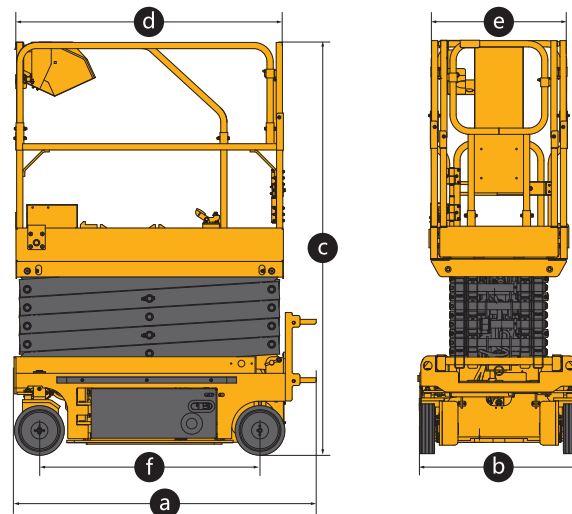
MERKMALE

PRODUKTIVITÄT

- 2 Antriebsräder vorne
- 25% Theoretische Steigfähigkeit
- Batterieladeanzeige und Diagnoseanzeige
- Manueller Plattformabsenkungswert
- Plattform- und Bodenbedienfeld mit Not-Aus-Taste
- Vorderrad Mehrscheibenbremsen
- Handfreigabe der Bremse
- Feste, spurlose Reifen
- Mobiler Schlaglochschutz
- Neigungsalarm
- Bildschirm für Betriebsstundenzähler
- Hebe- und Senkalarm
- Hupe
- Zwei Blinkleuchten
- Antriebsalarm
- Überlast-Alarm

OPTIONEN

- Arbeitsscheinwerfer für die Plattform
- Luftleitung zur Plattform
- AC-Stromversorgung für die Plattform



Artikel	Einheit	XG0807AEW
Hubkapazität	kg	280
Hubkapazität der ausgefahrenen Plattform	kg	115
Kapazität für Insassen	-	2
Arbeitshöhe	m	7.8
Höhe der Plattform	m	5.8
Größe der ausgefahrenen Plattform	mm	900
Bodenfreiheit (schutz-hebt/senkt sich)	mm	65/20
Wenderadius (Inneres/Äußeres Rad)	m	0.02/1.75
Antriebsmotor	kW	0.5
Hubmotor	kW	1.4
Fahrgeschwindigkeit (Eingefahren/Erweitert)	km/h	4.0/0.8
Hebe-/Senkzeit	s	13~30/30~45
Bodenhaftung	%	25
Kippalarm	°	1.5/3.5
Batterien	V/Ah	2x12/75
Ladegerät	V/A	24/30
Bereifung	-	323x100
Gewicht	kg	1600
a Länge (ohne Ausleger)	mm	1900(1680)
b Breite	mm	810
c Höhe (plattform zusammengeklappt)	mm	2160(1830)
d x e Größe der Plattform (Länge x Breite)	mm	1670x740
f Radstand	mm	1360

SOLID TO SUCCEED